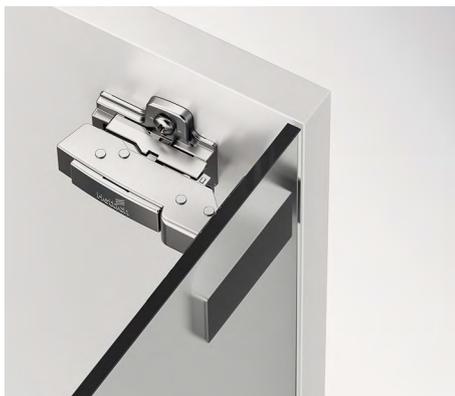


Schnellmontage-Topfscharnier

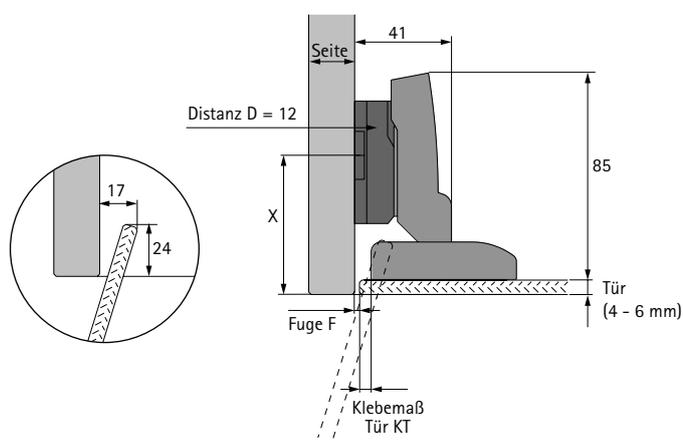
- ▶ Sensys für Glasanwendungen
- ▶ Anwendungen mit Tür aus Glas

Übersicht



- ▶ Einliegende Tür
- ▶ Türdicke 4 - 6 mm
- ▶ Öffnungswinkel 110°

Anschlagsauslegung



Berechnung Klebmaß Tür KT

- ▶ $KT = 8 - \text{Fuge } F$
- ▶ $KT \text{ min.} = 2 \text{ mm}$
- ▶ $KT \text{ max.} = 6 \text{ mm}$
- ▶ $F \text{ min.} = 2 \text{ mm}$

Anschraubposition Montageplatte X

- ▶ Kreuzmontageplatte LR 37: $X = 52 \text{ mm} + \text{Türdicke}$

Beschlagauswahl

Artikel	Bestell-Nr. / VE		
	2 St.	50 St.	1/50 St.
Sensys für Glasanwendungen	9 135 141	9 134 990	
Gehäuse	9 116 092	9 116 339	
Adapterplatte D0*			9 106 989
Paralleladapter D12			9 072 538
Abdeckkappe Scharnierarm			9 088 250

Hinweise:

* Adapterplatte zum Anschrauben (beispielhafte Auswahl, jede Adapterplatte mit der angegebenen Distanz kann verwendet werden)



[hettich.com/short/658681](https://www.hettich.com/short/658681)