

# Schrankausstattung

- ▶ Hosenhalter
- ▶ Ausziehbarer Hosenhalter

## Ausziehbarer Hosenhalter

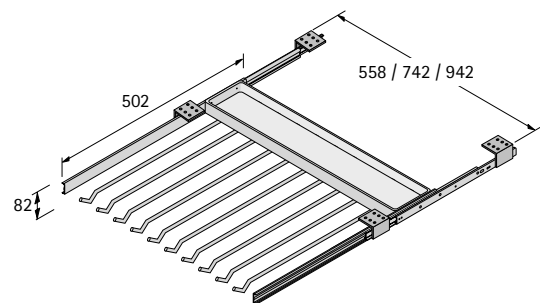
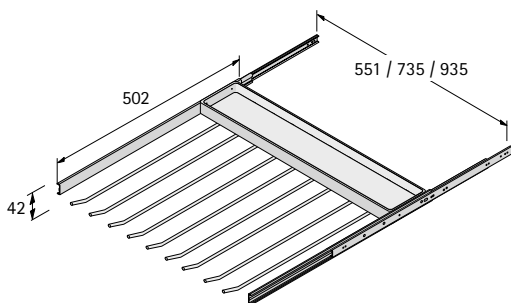


- ▶ Montage wahlweise zwischen Korpusseiten oder unter Oberboden möglich
- ▶ Hosenhalter mit Antirutschringen
- ▶ Belastbarkeit 15 kg
- ▶ Inklusive Führungen und Einlegeplatte, optional einlegbar
- ▶ Stahl pulverbeschichtet silber

Set besteht aus:

- ▶ 1 Stück Hosenhalter
- ▶ 1 Garnitur Kugelvollauszüge
- ▶ 1 Stück Einlegeplatte
- ▶ 4 Distanzstücke bei Breite 551 mm
- ▶ 8 Distanzstücke bei Breite 735 mm und 935 mm

Für Korpusbreite mm	Anzahl Hosenhalter	B x T x H mm	Montageart	Bestell-Nr.	VE
600	9	551 x 502 x 42	zwischen Korpusseiten	<b>9 079 960</b>	1 Set
600	9	558 x 502 x 82	unter dem Oberboden	<b>9 079 964</b>	1 Set
800	13	735 x 502 x 42	zwischen Korpusseiten	<b>9 079 962</b>	1 Set
800	13	742 x 502 x 82	unter dem Oberboden	<b>9 079 968</b>	1 Set
1000	16	935 x 502 x 42	zwischen Korpusseiten	<b>9 079 963</b>	1 Set
1000	16	942 x 502 x 82	unter dem Oberboden	<b>9 079 971</b>	1 Set



[hettich.com/short/9c3e02](https://hettich.com/short/9c3e02)