

Bohrlehren

- ▶ Accura
- ▶ Für Scharniere, Montageplatten, Führungen und Griffe

Accura Bohrkörper (tiefenverstellbar)

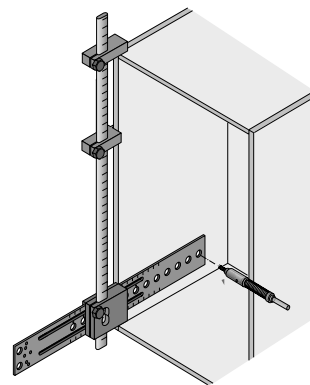
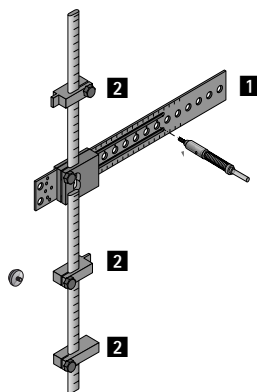


- ▶ Tiefenverstellbarer Bohrkörper für die Accura Bohrlehre
- ▶ Durch die Tiefenverstellung auch bei geringer Korpusstärke einsetzbar
- ▶ Einsetzbar für
 - alle Topfscharniere der Serien Sensys, Intermat und SlideOn
 - Führungssystem Actro YOU, Quadro YOU, Actro
 - Actro 5D für Holzschubkästen
 - Quadro für InnoTech / InnoTech Atira
 - Quadro YOU für Holzschubkästen, Quadro für Holzschubkästen (Aufschiebe- und Aufsteckmontage, Teil- und Vollauszüge)
 - Quadro für Systema Top 2000
 - Kugelauszüge KA
 - Rollschubführungen FR
- ▶ Aluminium eloxiert, Kunststoff
- ▶ Zur Verwendung des tiefenverstellbaren Bohrkörpers ist das Anschlag-Set, Bestell-Nr. 9 139 574 erforderlich, bitte separat bestellen
- ▶ Zubehör zum Bohrkörper bitte separat bestellen
- ▶ Zubehör Hülsenbohrer bitte separat bestellen

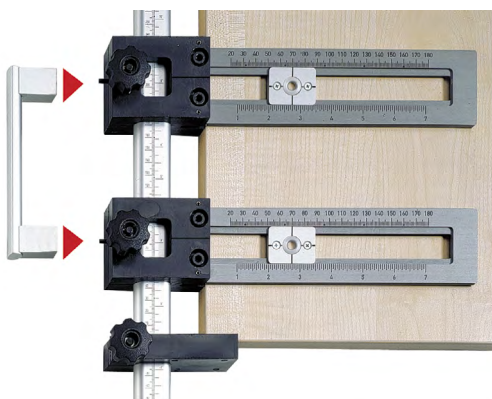
Seitenverweis:

- ▶ Zubehör zum Bohrkörper, siehe Seite 1028 - 1029
- ▶ Zubehör Anschlag-Set, siehe Seite 1030
- ▶ Zubehör Hülsenbohrer, siehe Seite 1068

Artikel	Bestell-Nr.	VE
1 Accura Bohrkörper (tiefenverstellbar)	9 128 171	1 St.
2 Anschlag-Set (1 Anschlag für Scharniere, 1 Anschlag für Führungen, 1 Anschlag für einzelne (zerlegte) Korpusseiten)	9 139 574	1 Set



Set Accura Bohrlehre für Griffe und Knöpfe



- ▶ Für Griffe ab Bohrabstand 64 mm und Knöpfe
- ▶ Aluminium eloxiert, Kunststoff
- ▶ Zubehör HSS-Spiralbohrer bitte separat bestellen

Seitenverweis:

- ▶ Zubehör HSS-Spiralbohrer, siehe Seite 1069

Bestell-Nr.	VE
0 044 763	1 Set