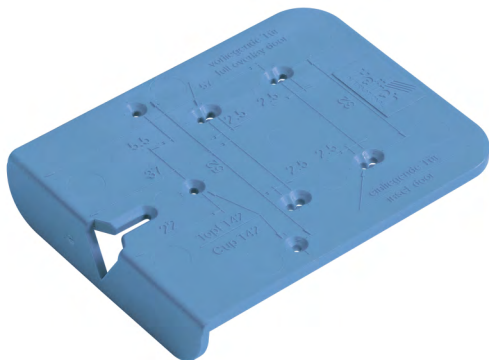


Bohrlehren

- ▶ BlueJig Scharnier
- ▶ Für Scharniere

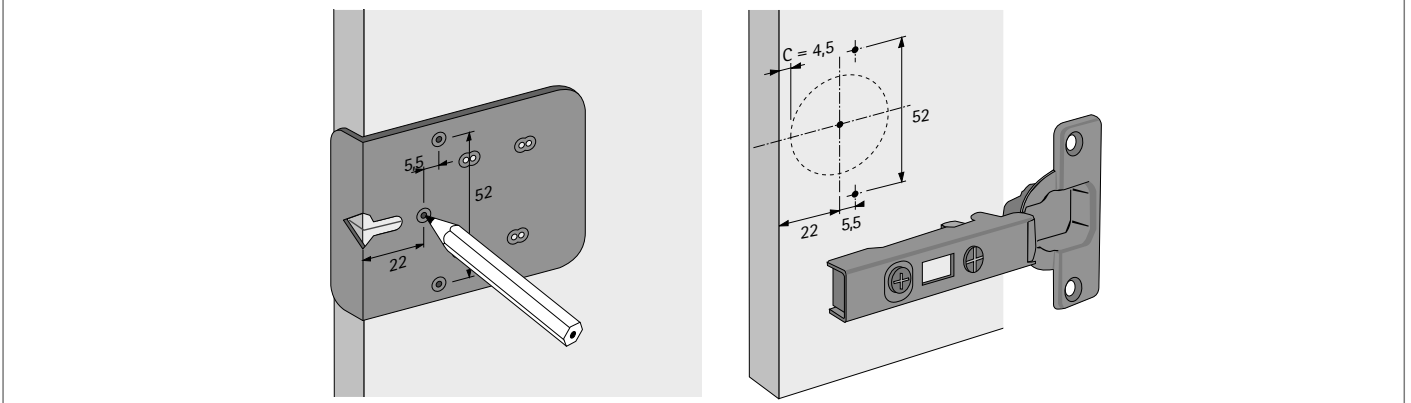
BlueJig Scharnier



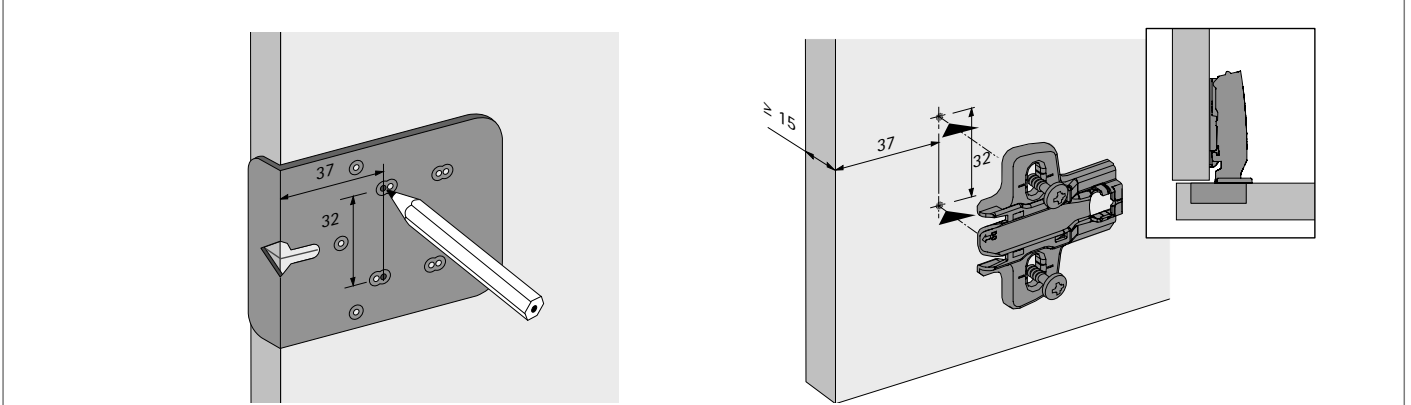
- ▶ Ideal zum Einsatz vor Ort auf der Baustelle
- ▶ Zum Ankören der Bohrpositionen von Scharnieren (Bohrbild TH) und Kreuzmontageplatten
- ▶ Für vorliegende, halb vorliegende und einliegende Fronten
- ▶ Kunststoff blau

Bestell-Nr.	VE
0 045 150	1 St.

Ankörnposition für Scharniere mit Bohrbild TH



Ankörnposition für Kreuzmontageplatte bei vorliegender / halb vorliegender Front



Ankörnposition für Kreuzmontageplatte bei einliegender Front (19 mm dick)

