

# Beschlagsysteme zur Organisation am Schreibtisch

- ▶ Schreibtischcontainer und Schmalcontainer Systema Top 2000 für Holzmöbel
- ▶ Blendenstützen

## Blendenstütze



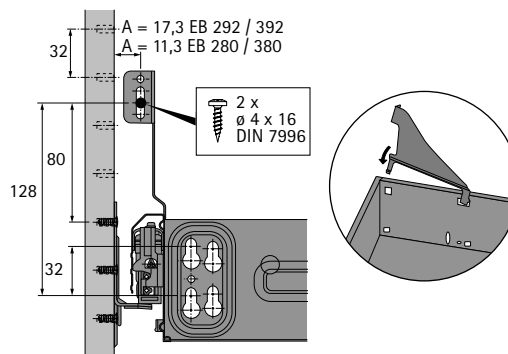
- ▶ Zur Stabilisierung der Frontblende
- ▶ Für Stahlschubkasten
- ▶ Erforderlich ab Blendenhöhe 192 mm
- ▶ Stahl pulverbeschichtet

Hinweise:

- ▶ Weitere Stabilisierungsvarianten verfügbar

Anschlagseite	Bestell-Nr. / Farbe		VE
	Aluminium Optik	schwarz	
links / rechts	0 020 571	0 075 554	1 GN

## Montage



## Einstellbare Blendenstütze



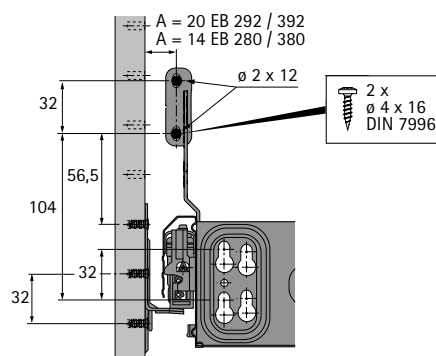
- ▶ Für stufenlose Neigungsverstellung der Frontblende mittels Exzenter
- ▶ Erforderlich ab Blendenhöhe 192 mm
- ▶ Stahl pulverbeschichtet

Hinweise:

- ▶ Weitere Stabilisierungsvarianten verfügbar

Anschlagseite	Bestell-Nr. / Farbe		VE
	Aluminium Optik	schwarz	
links / rechts	9 186 462	9 186 463	1 GN

## Montage



[hettich.com/short/57c5df](https://hettich.com/short/57c5df)