

Beschlagsysteme zur Organisation am Schreibtisch

- ▶ Zubehör Systema Top 2000
- ▶ Organisationselemente

Schwenkstütze

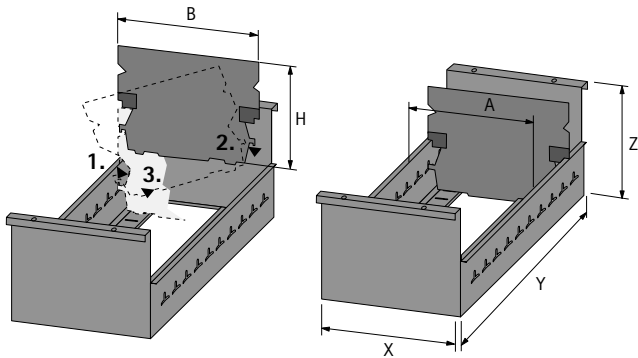


- ▶ Einsetzbar im Karteikasten
- ▶ Stahl pulverbeschichtet

Hinweise:

- ▶ Die in der Tabelle angegebenen Maße sind die erforderlichen Blendenhöhen in Höheneinheiten HE für Lochreihe 25 / 32 abzüglich Fugenmaß
- ▶ Weitere Abmessungen auf Anfrage

DIN-Format	Maß A mm	Maß B mm	Maß H mm	Mindestblendenhöhe Lochreihe 25 (mm / HE)	Mindestblendenhöhe Lochreihe 32 (mm / HE)	Bestell-Nr. / Farbe		VE
						Aluminium Optik	schwarz	
A4 quer	302,5	314,5	209,5	250 / 5 HE	256 / 4 HE	9 008 042	1 040 925	1/30 St.
A5 quer	212,5	224,5	147,5	200 / 4 HE	192 / 3 HE	9 007 207	1 040 926	1/25 St.
A5 quer S	214,5	227	147,5	200 / 4 HE	192 / 3 HE	9 011 510	1 075 685	1/25 St.



[hettich.com/short/7f73f9](https://www.hettich.com/short/7f73f9)