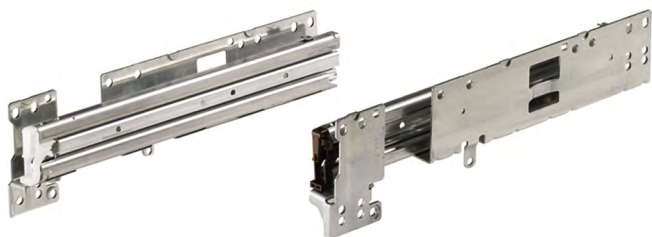


Beschlagsysteme zur Organisation mit Schrankwänden

- ▶ Schranktiefe 430 mm
- ▶ Auszugsführungen Quadro Duplex

Auszugsführung Quadro Duplex 60



- ▶ Mit Differentialrolle
- ▶ Überauszug ca. 33 mm
- ▶ 60 kg Belastbarkeit nach EN 15338 Level 2
- ▶ Stahl verzinkt

Mindestblendenhöhe bei Lochreihe 32 mm:

- ▶ Max. Blendenhöhe 5 HE (320 mm)
- ▶ Min. Blendenhöhe 2 HE (128 mm) für Breitwandschub und Hängeregistraturrahmen

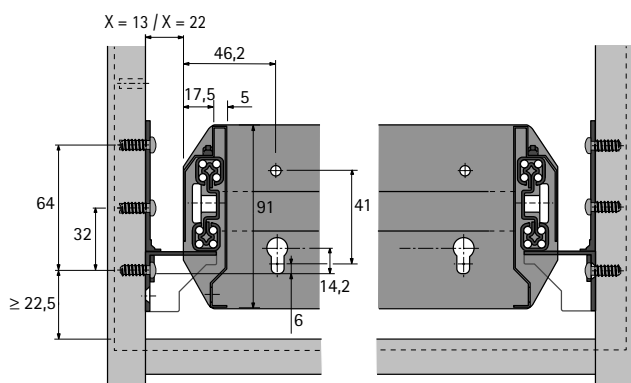
Hinweise:

- ▶ Verriegelungsstangen Stop Control und Stop Control Plus bitte separat bestellen
- ▶ Gehäuse mit oder ohne Selbsteinzug / Push to open bitte separat bestellen

Auszugsführung Quadro Duplex 60 (Garnitur)

Konstruktionsweise	Anschlagseite	Min. Einbautiefe mm	Bestell-Nr.	VE
Für Korpusbauweise X = 13 mm	links / rechts	412	9 078 724	1 GN
Für Endlosbauweise X = 22 mm	links / rechts	412	9 078 721	1 GN

Konstruktion Quadro Duplex mit stufenlos verstellbarem Hängeregistraturrahmen



- ▶ Korpusmaße für Quadro Duplex mit stufenlos verstellbarem Hängeregistraturrahmen

Rahmenbreite AB mm	Einbaubreite EB mm bei Korpusbauweise Maß X = 13 mm	Einbaubreite EB mm bei Endlosbauweise Maß X = 22 mm
368 - 540	394 - 566	412 - 584
700 - 872	726 - 872	744 - 916

Hinweise

- ▶ Verriegelungsstange 1207, 1209
- ▶ Gehäuse 1183



hettich.com/short/1fd404