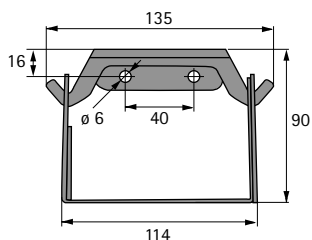


Kabelkanal



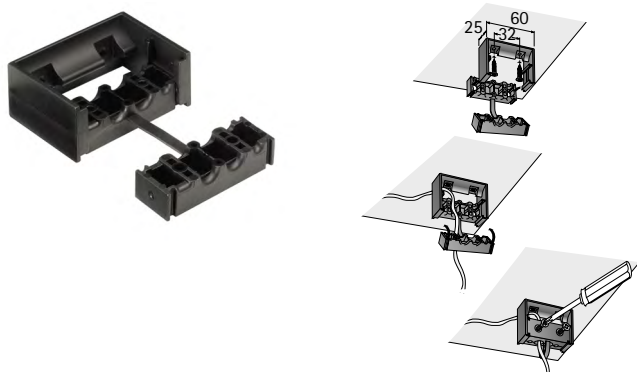
- Horizontaler Kabelkanal für LegaDrive Systems Tischgestelle
- Montage an Tischgestell oder unter Tischplatte
- Breitenvariabel 1040 - 1840 mm
- Breitenverstellbar im 50 mm Raster
- Kabelwanne klappbar nach vorne oder hinten
- Anbindung für vertikalen Kabelkanal

Set besteht aus:

- Kabelkanal (2 Hälften)
- 6 Kunststoff-Niete
- 2 Halterungen
- 4 Schrauben zur Befestigung am Tischgestell
- 4 Schrauben zur Befestigung an der Tischplatte
- 2 Schrauben zur Befestigung einer optionalen Zugentlastung
- Montageanleitung

Ausführung	Bestell-Nr.	VE
Stahl weiß pulverbeschichtet	9 243 064	1 St.
Stahl graphitgrau pulverbeschichtet	9 243 053	1 St.

Zugentlastung für Kabel



- Halterung zum Anschrauben für bis zu 4 Kabel
- Kunststoff schwarz

Bestell-Nr.	VE
0 046 053	1 St.



hettich.com/short/7bc326