

# Tischgestell Change Top Eco

- ▶ Tischgestell-Sets
- ▶ Elektromotorische Höhenverstellung

## Tischgestell-Set Change Top Eco



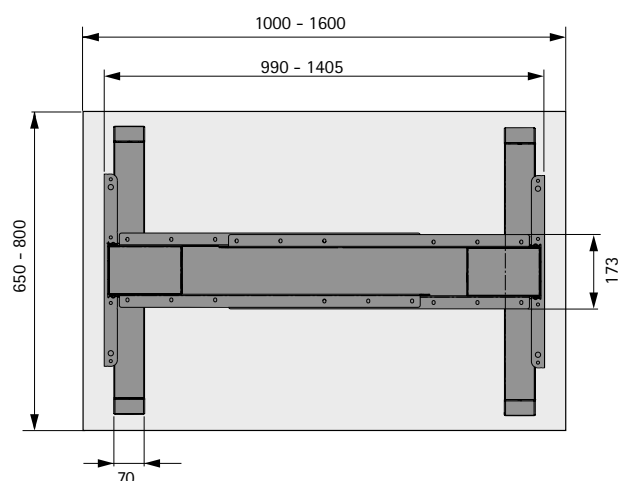
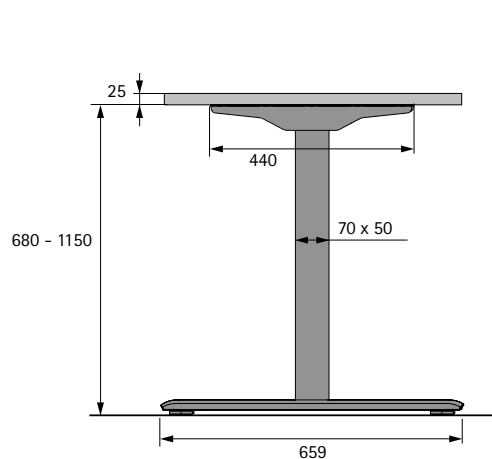
- ▶ Elektromotorisch höhenverstellbares Tischgestell
- ▶ Für variable Tischplattengrößen:
  - Tiefe 650 - 800 mm
  - Breite 1000 - 1600 mm
- ▶ Höhenverstellung von 680 bis 1150 mm
- ▶ Hubweg 470 mm
- ▶ Hubgewicht max. 100 kg bei gleichmäßiger Belastung des Tisches (Hubgewicht = Nutzlast + Tischplatte mit Tischplattenträger)
- ▶ Höhenverstellung mit Sanftanlauf
- ▶ Nennspannung 100 - 240 V / 50 - 60 Hz
- ▶ Geringer Energieverbrauch
- ▶ Verstellgeschwindigkeit bis 30 mm/s
- ▶ Mit Kollisionserkennung (kein Personenschutz)
- ▶ Stahl pulverbeschichtet

Set besteht aus:

- ▶ 2 Stück Hubsäulen
- ▶ 2 Stück Fußausleger
- ▶ 2 Stück Quertraversen
- ▶ 4 Stück Längstraversen-Elemente
- ▶ 1 Stück elektronische Steuerung
- ▶ 1 Stück Handschalter
- ▶ 1 Stück Netzanschlusskabel 3000 mm
- ▶ Montagematerial
- ▶ Montageanleitung

Farbe	Bestell-Nr.	VE
silber	9 277 885	1 Set
schwarz	9 277 886	1 Set
weiß	9 277 887	1 Set

## Planungsbeispiel



## Hinweise

- ▶ Zubehör 1269 - 1270



[hettich.com/short/32c2ec](https://hettich.com/short/32c2ec)