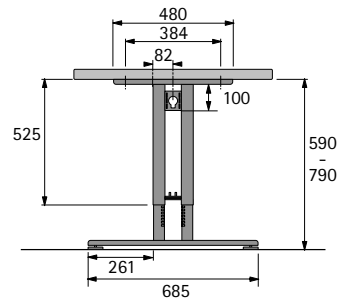


Tischgestell Change Basic

► Grund- und Verkettungsfüße

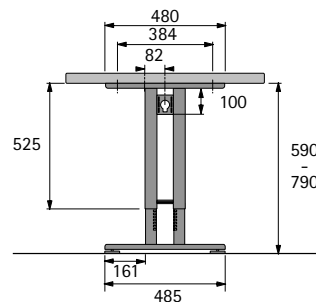
T-Grundfuß mit Höhenverstellung



- Rechts / links verwendbar
- Werkzeuglose Höhenverstellung von 590 - 790 mm in Raststufen von 10 mm
- Belastbarkeit 100 kg inklusive Tischplatte bei gleichmäßiger Lastverteilung
- Stahl pulverbeschichtet Aluminium Optik

Bestell-Nr.	VE
9 280 576	1 St.

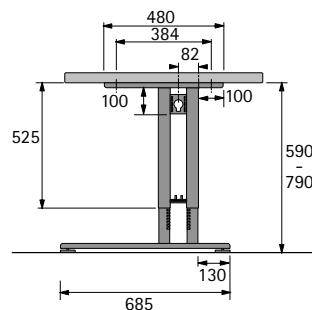
T-Verkettungsfuß mit Höhenverstellung



- Rechts / links verwendbar
- Werkzeuglose Höhenverstellung von 590 - 790 mm in Raststufen von 10 mm
- Belastbarkeit 100 kg inklusive Tischplatte bei gleichmäßiger Lastverteilung
- Stahl pulverbeschichtet Aluminium Optik

Bestell-Nr.	VE
9 280 577	1 St.

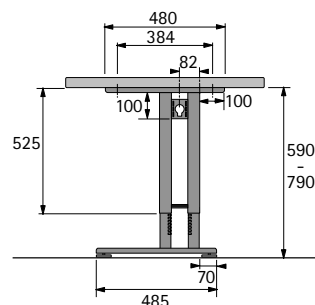
C-Grundfuß mit Höhenverstellung



- Rechts / links verwendbar
- Werkzeuglose Höhenverstellung von 590 - 790 mm in Raststufen von 10 mm
- Belastbarkeit 100 kg inklusive Tischplatte bei gleichmäßiger Lastverteilung
- Stahl pulverbeschichtet Aluminium Optik

Bestell-Nr.	VE
9 280 578	1 St.

C-Verkettungsfuß mit Höhenverstellung



- Rechts / links verwendbar
- Werkzeuglose Höhenverstellung von 590 - 790 mm in Raststufen von 10 mm
- Belastbarkeit 100 kg inklusive Tischplatte bei gleichmäßiger Lastverteilung
- Stahl pulverbeschichtet Aluminium Optik

Bestell-Nr.	VE
9 280 579	1 St.



hettich.com/short/7ac37d