

# Sonstige Klappenbeschläge

- ▶ Klappenstütze
- ▶ Lift Basic

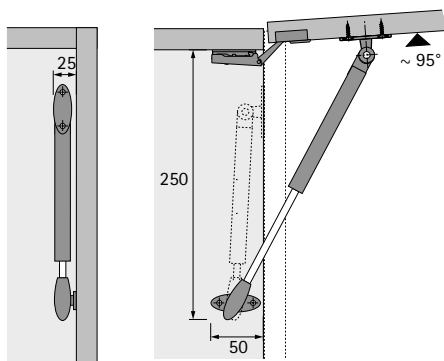
## Lift Basic



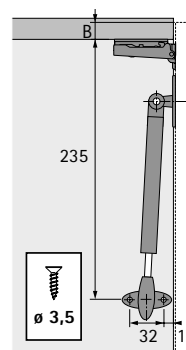
- ▶ Für Holzfronten oder Holzrahmenfronten
- ▶ Klappengewicht inkl. Griff max. 3,2 kg (bei Einsatz von 2 Beschlägen)
- ▶ Klappenmaße: Höhe max. 400 mm, Breite max. 600 mm
- ▶ Einseitig oder beidseitig einsetzbar
- ▶ Rechts oder links einsetzbar
- ▶ Klappe muss oben mit Topfscharnieren angeschlagen werden, bitte separat bestellen
- ▶ Stahl Silber Optik / Kunststoff grau

<b>Bestell-Nr.</b>	VE
<b>9 079 593</b>	1 St.

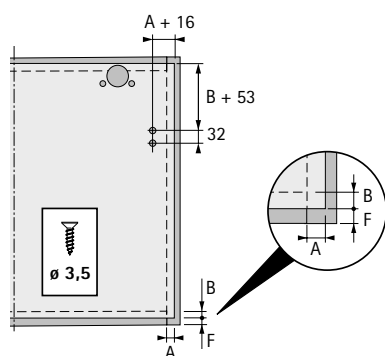
## Abmessungen und Öffnungsmaße



## Bohrbild Korpus



## Bohrbild Klappe



## Einsatzbereich

max. Höhe mm	max. Breite mm	Anzahl
300	400	1
400	600	2

Anzahl einzusetzender Beschläge abhängig von den Klappenmaßen basierend auf Spanplatte 19 mm, 700 kg / m<sup>3</sup>

## Hinweise

- ▶ Topfscharniere 20 - 21



[hettich.com/short/693388](https://hettich.com/short/693388)