

# Sonstige Klappenbeschläge

- ▶ Klappenhalter
- ▶ KH

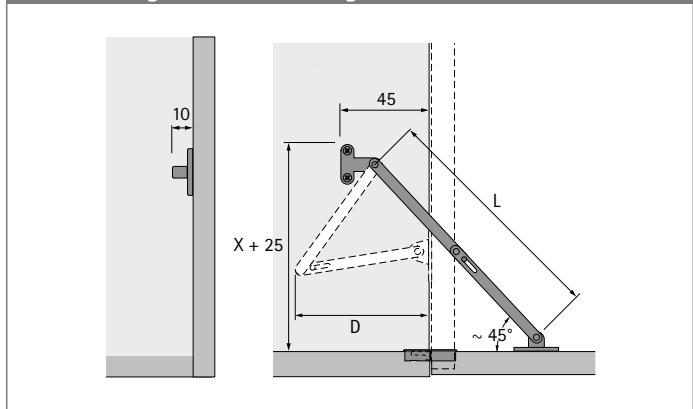
KH



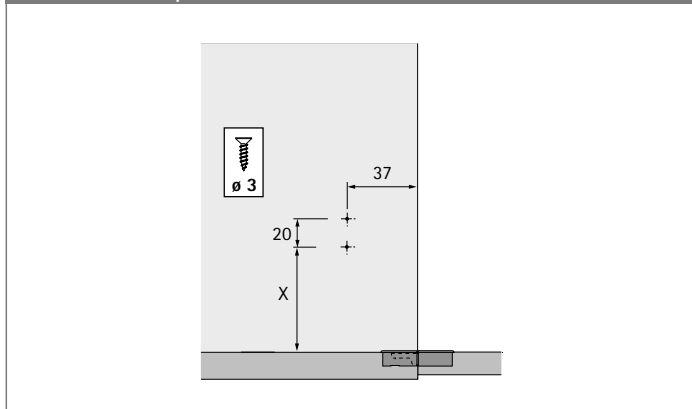
- ▶ Für Holzfronten oder Holzrahmenfronten
- ▶ Einseitig oder beidseitig einsetzbar
- ▶ Rechts oder links einsetzbar
- ▶ Klappe muss unten mit Klappenscharnieren angeschlagen werden, bitte separat bestellen
- ▶ Stahl vernickelt

Länge L mm	Bestell-Nr.	VE
200	0 013 233	1/10 St.
250	0 013 235	1/10 St.

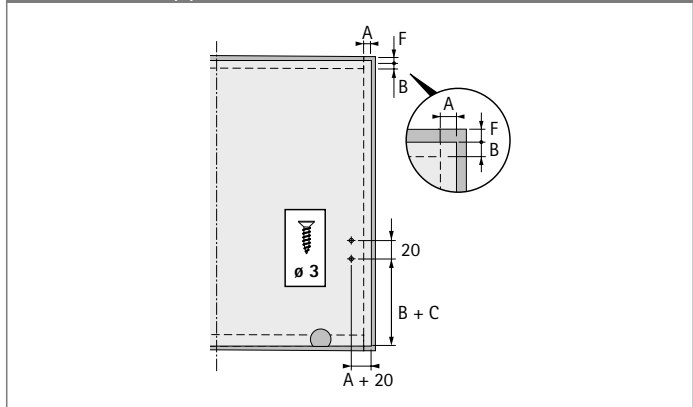
## Abmessungen und Öffnungsmaße



## Bohrbild Korpus



## Bohrbild Klappe



## Einbaumaße

Länge L mm	Maß D mm	Maß X mm
200	110	140
250	130	177

Maß C abhängig vom verwendeten Scharnier. Bitte Probeanschlag durchführen!

## Hinweise

- ▶ Klappenscharniere 183 - 184



[hettich.com/short/753e2a](https://hettich.com/short/753e2a)