

# Führungssysteme für Holzschubkästen

- ▶ Teilauszug KA 270 für Nutmontage
- ▶ Belastungsklasse 12 kg

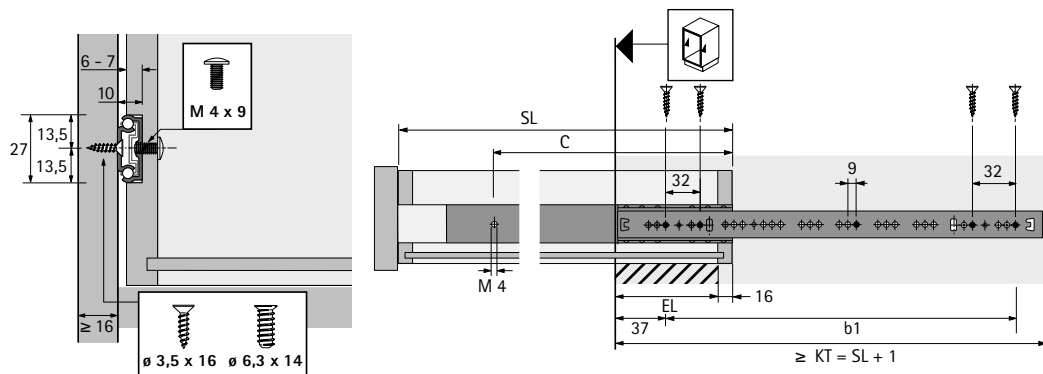


- ▶ Teilauszug mit Auszugenschlag und Ausrollsicherung
- ▶ Führungsschiene und Kugelkäfig bilden eine komplette, nicht trennbare Einheit
- ▶ Leichter Lauf und hohe Seitenstabilität durch exakte Führung
- ▶ Für Bodenvarianten genutet, gefälzt oder bündig
- ▶ Belastbarkeit nach EN 15338, Level 1
- ▶ Stahl verzinkt

## Kugelauszug KA 270, 27 mm Nut

Nennlänge mm	Schubkastenlänge SL mm	Auszugverlust EL mm	Lochabstand b1 mm	Lochabstand C mm	Korpusschiene mm	Schubkastenschiene mm	Bestell-Nr.	VE
350	230 - 350	56	160	190	214	222	0 025 155	1/10 GN
550	350 - 550	80	288	296	342	328	0 025 156	1/10 GN

## Planungsmaße



## Hinweise

- ▶ Qualitätskriterien 403
- ▶ Zubehör 399 - 402



[hettich.com/short/131336](https://hettich.com/short/131336)