

Führungssysteme für Holzschubkästen

- ▶ Überauszug KA 290 für Nutmontage
- ▶ Belastungsklasse 20 kg

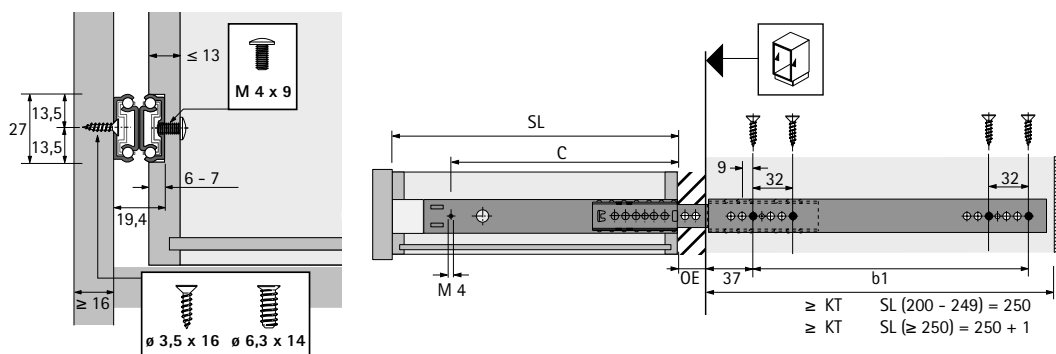


- ▶ Überauszug mit Auszugenschlag und Ausrollsicherung
- ▶ Führungsschiene und Kugelkäfig bilden eine komplette, nicht trennbare Einheit
- ▶ Leichter Lauf und hohe Seitenstabilität durch exakte Führung
- ▶ Für Bodenvarianten genutet, gefälzt oder bündig
- ▶ Belastbarkeit nach EN 15338, Level 1
- ▶ Stahl verzinkt

Kugelauszug KA 290, 27 mm Nut

Nennlänge mm	Schubkastenlänge SL mm	Überauszug OE mm	Lochabstand b1 mm	Lochabstand C mm	Korpusschiene mm	Schubkastenschiene mm	Bestell-Nr.	VE
250	200 - 310	24	192	165	246	197	0 026 561	1/5 GN
310	310 - 450	24	256	271	310	303	0 026 562	1/5 GN
450	450 - 550	40	256	296	310	328	0 026 578	1/5 GN

Planungsmaße



Hinweise

- ▶ Qualitätskriterien 403
- ▶ Zubehör 399 - 402



hettich.com/short/ce6a55