

# Führungssysteme für Holzschubkästen

- ▶ Überauszug KA 4620 für Seitenmontage
- ▶ Belastungsklasse 90 kg

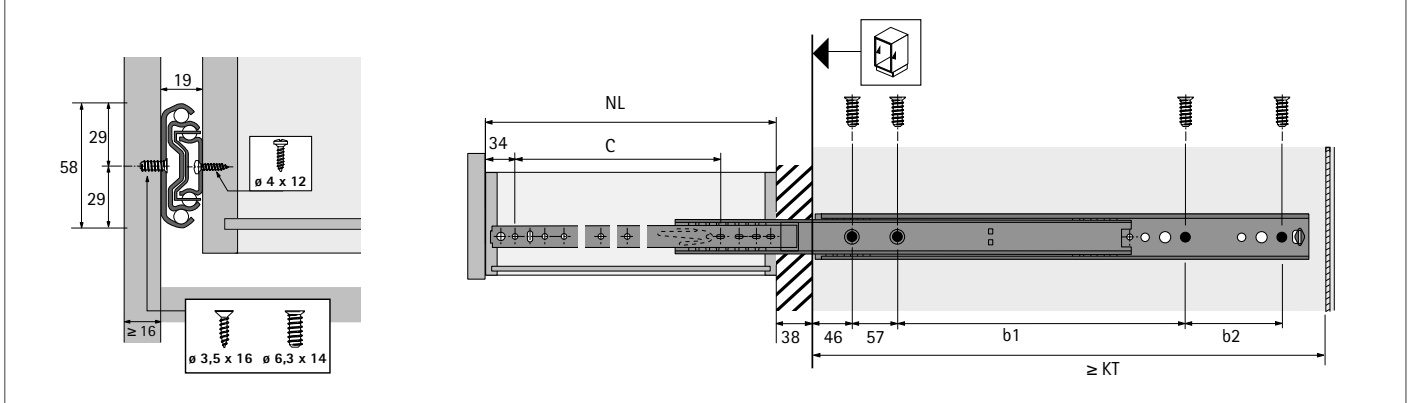


- ▶ Überauszug mit Auszugenschlag und Ausrollsicherung
- ▶ Mit Hilfe eines Entriegelungshebels ist der Schubkasten von der Führung trennbar und kann somit problemlos herausgenommen und wieder eingesetzt werden.
- ▶ Leichter Lauf und hohe Seitenstabilität durch exakte Führung
- ▶ Für Bodenvarianten genietet, gefälzt oder bündig
- ▶ Belastbarkeit nach EN 15338, Level 1
- ▶ Stahl verzinkt, blau passiviert

## Kugelauszug KA 4620, 19 mm Einbaubreite

Nennlänge / Schubkastenlänge NL mm	Mindestkorpustiefe KT mm	Lochabstand b1 mm	Lochabstand b2 mm	Lochabstand C mm	Bestell-Nr.	VE
300	304	125		233,5	<b>0 041 389</b>	1 GN
350	354	175		283,5	<b>0 041 391</b>	1 GN
400	404	111	114	333,5	<b>0 041 392</b>	1 GN
450	454	136	139	383,5	<b>0 041 393</b>	1 GN
500	504	161	164	433,5	<b>0 041 394</b>	1 GN
550	554	186	189	483,5	<b>0 041 395</b>	1 GN
600	604	211	214	533,5	<b>0 041 396</b>	1 GN
650	654	236	239	583,5	<b>0 041 397</b>	1 GN
700	704	261	264	633,5	<b>0 041 398</b>	1 GN

## Planungsmaße



## Hinweise

- ▶ Qualitätskriterien 403
- ▶ Zubehör 399 - 402



[hettich.com/short/b71fd0](https://hettich.com/short/b71fd0)