

Führungssysteme für Holzschubkästen

- ▶ Teilauszug FR 402 mit Stop Control
- ▶ Belastungsklasse 25 kg

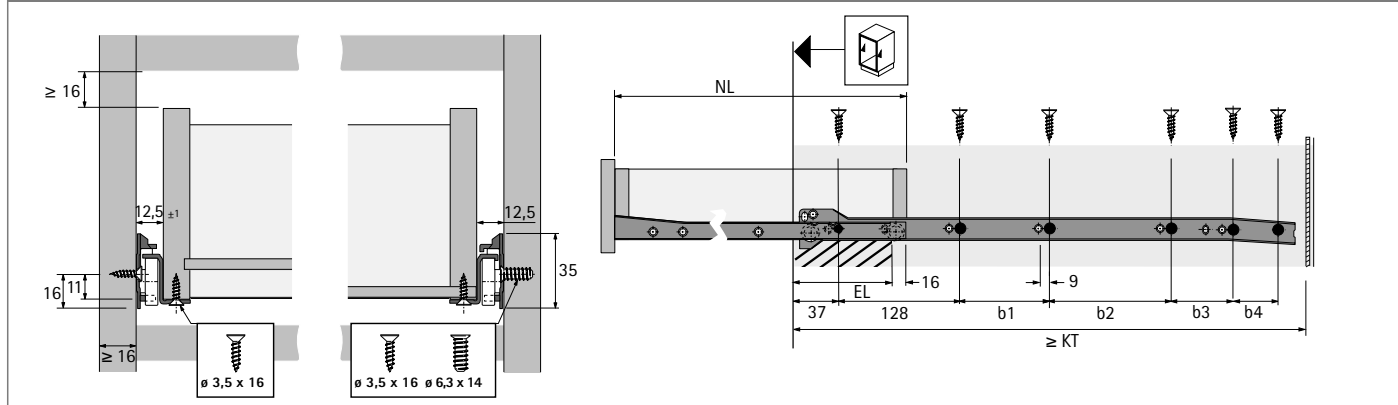


- ▶ **Stop Control** – integrierter Einzug für selbstständiges Schließen
- ▶ Mit Doppel-Stopp und Ausrollsicherung
- ▶ Mit einseitiger Zwangsführung
- ▶ Automatischer Toleranzausgleich ± 1 mm
- ▶ Belastbarkeit nach EN 15338, Level 1
- ▶ Stahl pulverbeschichtet weiß

Rollenführung FR 402

Nennlänge / Schubkastenlänge NL mm	Mindestkorpustiefe KT mm	Auszugsverlust EL mm	Lochabstand b1 mm	Lochabstand b2 mm	Lochabstand b3 mm	Lochabstand b4 mm	Bestell-Nr.	VE
250	253	69	64				1 061 611	1/20 GN
300	303	69	96				1 058 344	1/20 GN
350	353	69	96	64			1 058 345	1/20 GN
400	403	69	96	128			1 058 346	1/20 GN
450	453	79	96	128	32		1 058 347	1/20 GN
500	503	86	96	128	64	32	1 058 348	1/20 GN
550	553	94	96	128	128		1 058 349	1/20 GN
600	603	104	96	128	128		1 058 350	1/20 GN

Planungsmaße



Hinweise

- ▶ Qualitätskriterien 403
- ▶ Zubehör 399 - 402



hettich.com/short/d8f3f3