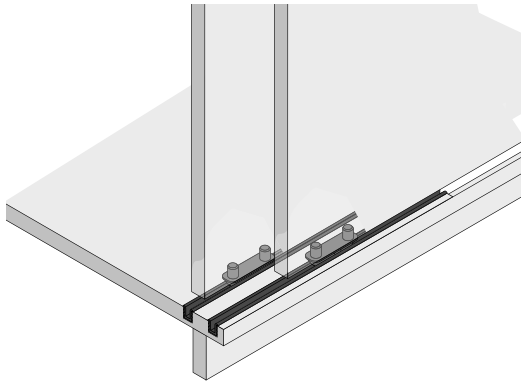


Schiebetürsystem für einliegende Türposition

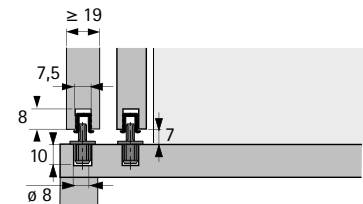
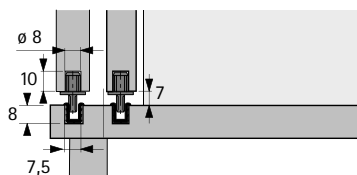
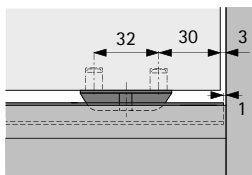
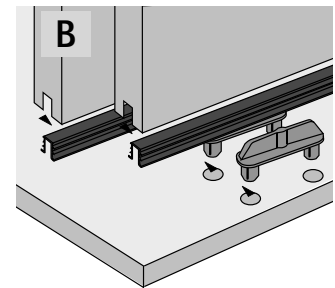
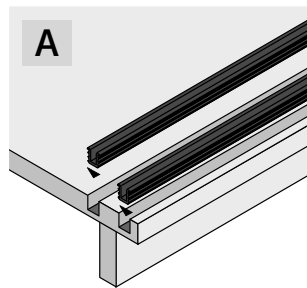
- ▶ SysLine S / Obenlaufend
- ▶ Systemkomponenten

3 Optionale Führungssysteme

3b Führungssystem STB 35



- ▶ Für einliegende Türen
- ▶ Die Kunststoffprofile werden durch Einpressen in dem genuteten Unterboden montiert
- ▶ Alternativ können die Profile in der unteren Schmalfläche montiert werden. Die Führungsgleiter sind dann im Unterboden anzubringen.



Set Führung STB 35

Abbildung	Beschreibung	Bestell-Nr.	VE
	<ul style="list-style-type: none"> ▶ Für einliegende Türführung ▶ Set enthält 2 Führungsgleiter ▶ Kunststoff, braun 	0 025 119	1/100 Set

Führungsprofil STB 35

- ▶ Länge 3500 mm
- ▶ Kunststoff

Abbildung	Farbe	Bestell-Nr.	VE
	weiß	0 046 789	1/25 St.
	braun	0 046 790	1/25 St.
	Kiefer Optik	0 046 791	1/25 St.