

Verbinder mit Form- und Kraftschluss

- ▶ VB 25 T
- ▶ VB 35 T

VB 25 T

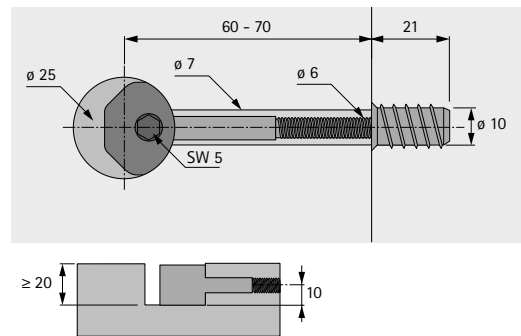
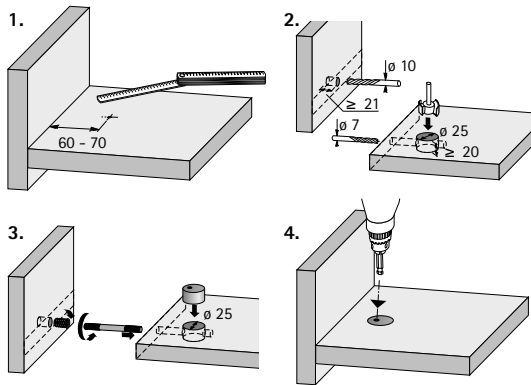


- ▶ Für stabile form- und kraftschlüssige Verbindungen mit hoher Belastbarkeit
- ▶ Ein integriertes 90°-Umlenkgetriebe mit Innensechskant ermöglicht eine bequeme und schnelle Verspannung mittels Akkuschrauber oder Innensechskantschlüssel SW 5
- ▶ Spannmaß 60 - 70 mm
- ▶ Min. Gehäusebohrtiefe 20 mm
- ▶ Gehäusebohrdurchmesser 25 mm
- ▶ Durchgangsbohrung \varnothing 7 mm
- ▶ Gehäuse: Zinkdruckguss
- ▶ Bolzen / Muffe: Stahl verzinkt

Seitenverweis:

- ▶ Bohrer für Hand- und Ständerbohrmaschinen, siehe Seite 1066 - 1067

Bestell-Nr.	VE
9 079 555	1/50 St.



VB 35 T



- ▶ Für stabile form- und kraftschlüssige Verbindungen mit hoher Belastbarkeit
- ▶ Ein integriertes 90°-Umlenkgetriebe mit Innensechskant ermöglicht eine bequeme und schnelle Verspannung mittels Akkuschrauber oder Innensechskantschlüssel SW 5
- ▶ Spannmaß 65 - 75 mm
- ▶ Min. Gehäusebohrtiefe 20 mm
- ▶ Gehäusebohrdurchmesser 35 mm
- ▶ Durchgangsbohrung \varnothing 7 mm
- ▶ Gehäuse: Zinkdruckguss
- ▶ Bolzen / Muffe: Stahl verzinkt

Seitenverweis:

- ▶ Bohrer für Hand- und Ständerbohrmaschinen, siehe Seite 1066 - 1067

Bestell-Nr.	VE
9 079 557	1/50 St.

