

Arbeitsplattenverbinder

- ▶ AVB 4
- ▶ AVB 4 Slim

AVB 4

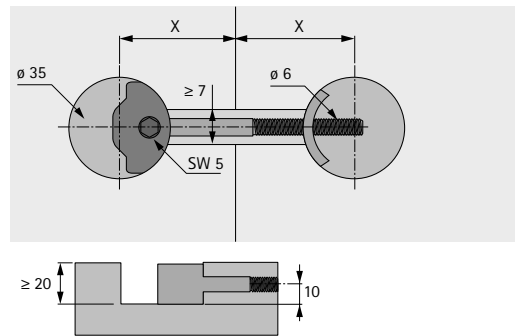
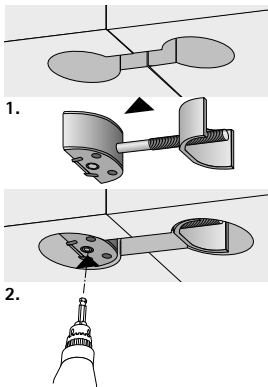


- ▶ Für stabile form- und kraftschlüssige Verbindungen von Arbeitsplatten
- ▶ Bequeme und schnelle Verspannung mittels Akkuschauber oder Innensechskantschlüssel SW 5
- ▶ Bohrtiefe min. 20 mm
- ▶ Gehäusebohrdurchmesser 35 mm
- ▶ Gehäuse: Zinkdruckguss
- ▶ Bolzen / Gegenplatte: Stahl verzinkt

Seitenverweis:

- ▶ Bohrer für Hand- und Ständerbohrmaschinen, siehe Seite 1066 - 1067

Maß X mm	Länge mm	Bestell-Nr.	VE
33 - 44	81	9 079 575	1/50 St.
48 - 60	116	9 079 579	1/50 St.
73 - 86	165	9 079 583	1/50 St.



AVB 4 Slim



- ▶ Einsetzbar für Plattendicken ab 14 mm
- ▶ Für stabile form- und kraftschlüssige Verbindungen von Arbeitsplatten
- ▶ Bequeme und schnelle Verspannung mittels Akkuschauber oder Innensechskantschlüssel SW 4
- ▶ Spannmaß 42 - 49 mm
- ▶ Gehäusebohrdurchmesser 25 mm
- ▶ Bohrtiefe min. 12,5 mm
- ▶ Gehäuse: Zinkdruckguss
- ▶ Bolzen / Gegenplatte: Stahl verzinkt

Seitenverweis:

- ▶ Bohrer für Hand- und Ständerbohrmaschinen, siehe Seite 1066 - 1067

Bestell-Nr.	VE
9 085 654	1/50 St.

