

# Verstellungssysteme für Sitzmöbel

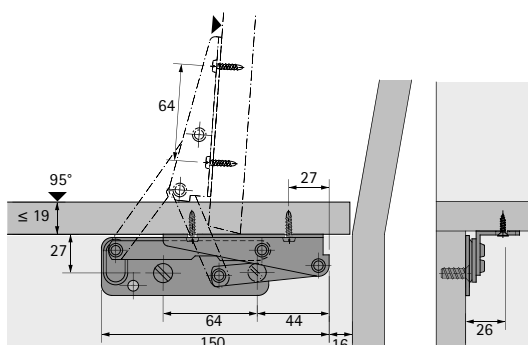
## ► SchwenkFix, FrankoFlex

### SchwenkFix



- Für Truhen oder Eckbänke
- Öffnungswinkel 95°
- Der Beschlag schwenkt so weit auf, dass die Klappe in geöffnetem Zustand stehen bleibt
- Polsterungen bis 50 mm Dicke sind möglich
- Schlüssellöcher im Anschlagwinkel erleichtern das Einhängen und Ausrichten der Klappe bei der Montage
- Nur als Garnitur lieferbar, bestehend aus einem linken und einem rechten Beschlag
- Stahl verzinkt

Bestell-Nr.	VE
0 030 864	1/10 GN

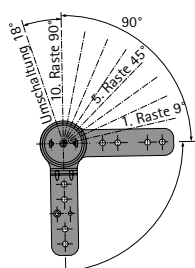


### FrankoFlex



- 10 Rastpositionen
- Verstellbereich von 90°
- Feine Rastung von 9°
- Sowohl an Holz- als auch an Stahlrohrgestellen montierbar
- Befestigungslöcher im 32 mm Raster
- Viele Einbaumöglichkeiten durch flache und schmale Bauweise
- Die geschlossene Form gewährleistet Funktionssicherheit
- Stahl verzinkt
- Belastbarkeit 220 Nm / St.

Nullstellung in °	Bestell-Nr.	VE
90	0 044 745	1/10 St.



FrankoFlex  
Nullstellung 90°

