

Verbindungssysteme für Liegemöbel

► Bettverbindungsbeschlag mit Haken, Winkelbettbeschlag

Bettverbindungsbeschlag 100 mm

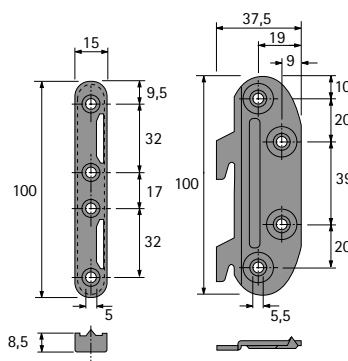
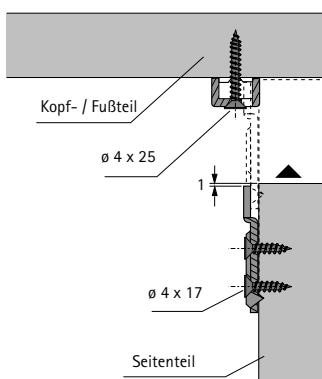


- Hakenteil mit 2 Haken
- Besonders für schmale Bettseiten einsetzbar
- Stahl verzinkt

Set besteht aus:

- 2 Stück Hakenteil rechts
- 2 Stück Hakenteil links
- 4 Stück Universalkappe rechts / links

Bestell-Nr.	VE
0 025 185	1/10 GN



Winkelbettbeschlag 127 mm



- Schraublöcher versetzt, im Rasterabstand von 32 mm
- Komplett mit Muffen M6 x 13 und Schrauben M6 x 12
- Stahl verzinkt

Bestell-Nr.	VE
0 025 189	1/40 St.

