

# Regalbodenträger

- ▶ Titan 2
- ▶ Titan 3

## Titan 2

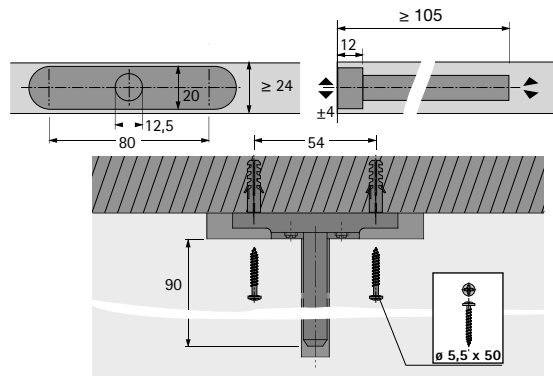
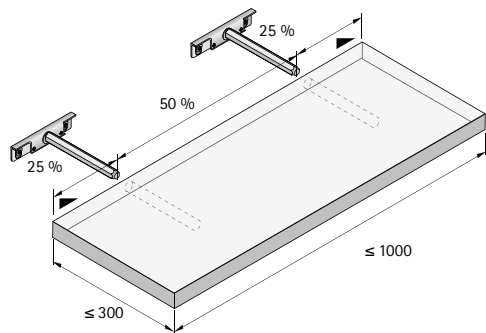


- ▶ Verdeckte Montage hinter dem Regalboden
- ▶ Tragbolzen:  $\varnothing$  12 mm
- ▶ Max. Belastbarkeit bei Bodenabmessungen von 1000 x 300 mm ist 50 kg / m<sup>2</sup>, 1000 x 250 mm ist 100 kg / m<sup>2</sup>, 1000 x 200 mm ist 160 kg / m<sup>2</sup>
- ▶ Max. Belastbarkeit beinhaltet das Regalbodengewicht
- ▶ Max. Belastbarkeit bei 2 Regalbodenträgern
- ▶ Höhenverstellung:  $\pm$  4 mm
- ▶ Mindestbodendicke: 24 mm
- ▶ Bodenneigungsverstellung
- ▶ Stahl verzinkt

### Hinweise:

- ▶ Schrauben zur Befestigung bitte separat bestellen

Bestell-Nr.	VE
<b>0 063 598</b>	1/20 St.



## Titan 3



- ▶ Verdeckte Montage hinter dem Regalboden
- ▶ Tragbolzen:  $\varnothing$  12 mm
- ▶ Max. Belastbarkeit bei Bodenabmessungen von 1000 x 300 mm ist 50 kg / m<sup>2</sup>, 1000 x 250 mm ist 100 kg / m<sup>2</sup>, 1000 x 200 mm ist 160 kg / m<sup>2</sup>
- ▶ Max. Belastbarkeit beinhaltet das Regalbodengewicht
- ▶ Max. Belastbarkeit bei 2 Regalbodenträgern
- ▶ Höhenverstellung:  $\pm$  2 mm
- ▶ Mindestbodendicke: 19 mm
- ▶ Bodenneigungsverstellung
- ▶ Stahl verzinkt

### Hinweise:

- ▶ Schrauben zur Befestigung bitte separat bestellen

Bestell-Nr.	VE
<b>0 079 714</b>	1/20 St.

