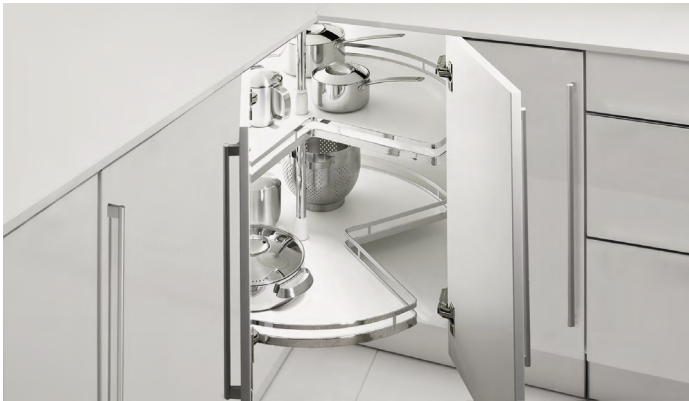


Unterschrankausstattung

- ▶ Eckschrankschrankdrehbeschläge
- ▶ Mit Dreiviertelkreisdrehböden

Eckschrankschrankdrehbeschlag



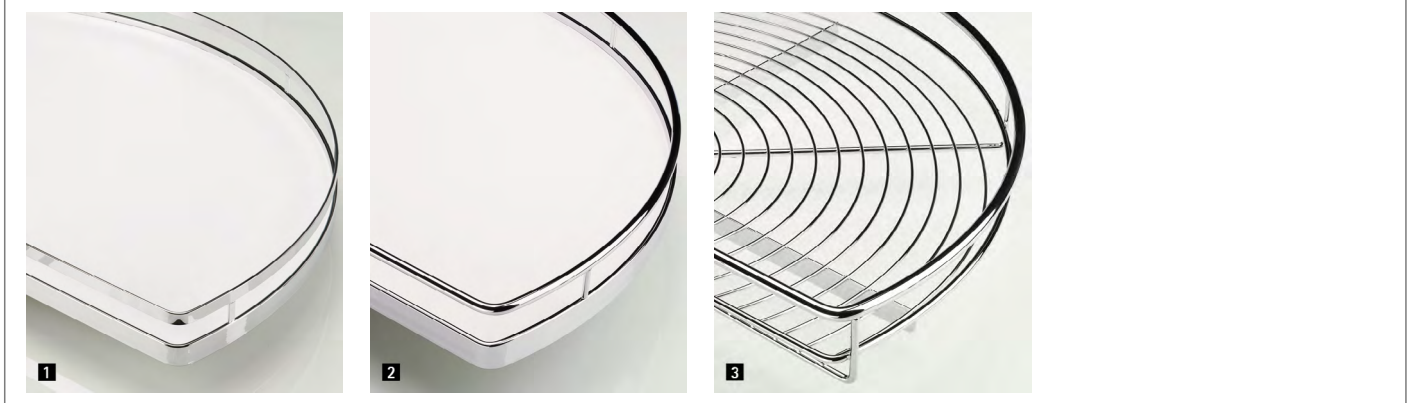
- ▶ Für Eckunterschranke, Korpusmaß 800 mm x 800 mm oder 900 mm x 900 mm
- ▶ Einbauhöhe variabel – die Mittelachse kann von 839 mm – 889 mm verstellt oder auch auf jede beliebige Länge gekürzt werden
- ▶ Höhenpositionierung der Drehböden schnell und einfach über umsteckbare Auflager
- ▶ Belastbarkeit 15 kg / Boden
- ▶ Bei Arena STYLE / CLASSIC Dreiviertelkreisdrehböden Holzboden, melaminharzbeschichtet weiß mit rutschhemmender Speziallackierung
- ▶ Relling Stahl verchromt

Set besteht aus:

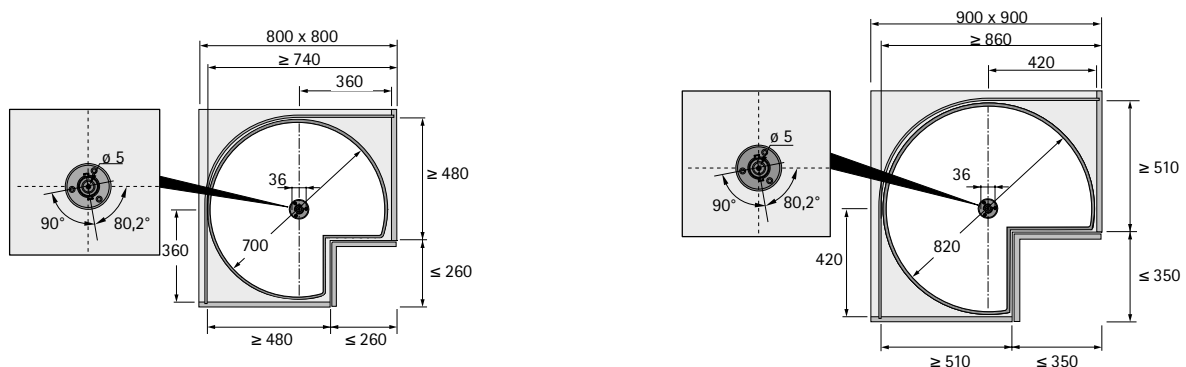
- ▶ 2 Stück Dreiviertelkreisdrehböden
- ▶ 1 Stück höhenverstellbare Achse
- ▶ 1 Stück Beschlag-Set

Artikel	Bestell-Nr. / Durchmesser mm		VE
	700	820	
1 Arena STYLE, Relling verchromt	9 079 941	9 079 955	1 Set
2 Arena CLASSIC, Relling verchromt	0 070 553	0 070 554	1 Set
3 Stahl verchromt		0 049 207	1 Set

Dreiviertelkreisdrehböden



Planungsmaße



hettich.com/short/3b3ba6