

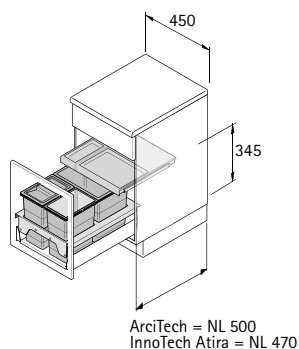
# Abfallsysteme

- ▶ Abfallsysteme hinter Blenden
- ▶ InsertFlex



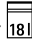
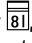
- ▶ Einsetzbar in Frontauszüge ArciTech, Systemhöhe 186 mm oder 218 mm, Zargenhöhe 94 mm, Nennlänge (NL) 500 mm oder auch InnoTech Atira, Höhe 144 mm oder 176 mm, Nennlänge (NL) 470 mm
- ▶ Einbauhöhe 345 mm ab Oberkante Schubkastenboden
- ▶ Der Einbaurahmen wird auf die Reling gesetzt und an Front und Schubkastenboden fixiert
- ▶ Der Deckel mit Teilauszug bietet weitere Ablagefläche
- ▶ Einbaurahmen, Auszugsdeckel, Eimer und Deckel Kunststoff grau

## InsertFlex 450



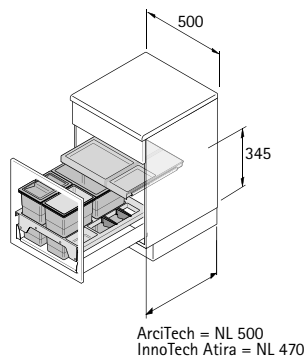
- ▶ Für Schrankbreite 450 mm

Set besteht aus:

- ▶ 1 Stück Einbaurahmen
- ▶ 1 Stück Auszugsdeckel mit Führungen
- ▶ 1 Stück Eimer 
- ▶ 2 Stück Eimer , davon einer mit Deckel
- ▶ Befestigungsmaterial

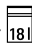

Bestell-Nr.	VE
9 207 638	1 Set

## InsertFlex 500



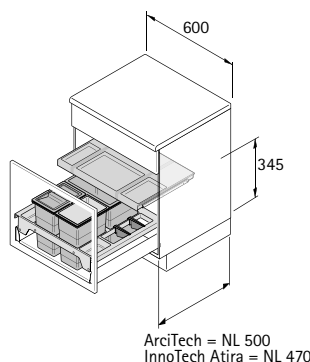
- ▶ Für Schrankbreite 500 mm

Set besteht aus:

- ▶ 1 Stück Einbaurahmen mit Staufach rechts
- ▶ 1 Stück Auszugsdeckel mit Führungen
- ▶ 1 Stück Eimer 
- ▶ 2 Stück Eimer , davon einer mit Deckel
- ▶ Befestigungsmaterial und 2 Stück Trennstege


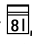
Bestell-Nr.	VE
9 207 641	1 Set

## InsertFlex 600



- ▶ Für Schrankbreite 600 mm

Set besteht aus:

- ▶ 1 Stück Einbaurahmen mit je 1 Staufach rechts / links
- ▶ 1 Stück Auszugsdeckel mit Führungen
- ▶ 1 Stück Eimer 
- ▶ 2 Stück Eimer , davon einer mit Deckel
- ▶ Befestigungsmaterial und 4 Stück Trennstege

Bestell-Nr.	VE
9 207 642	1 Set