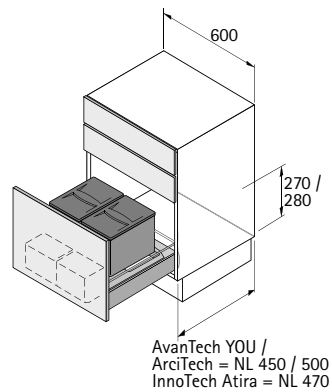


Abfallsysteme

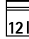
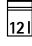
- ▶ Abfallsysteme hinter Blenden
- ▶ Bin.it Flex

Bin.it Flex 600



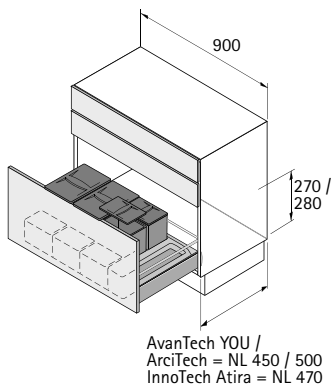
- ▶ Zum Einstellen in Frontauszug z. B. für AvanTech YOU und ArciTech, Nennlänge (NL) 450 mm / 500 mm oder für InnoTech Atira, Nennlänge (NL) 470 mm
- ▶ Für Schrankbreite 600 mm
- ▶ Fassungsvermögen 24 Liter
- ▶ Einbauhöhe ab Oberkante Korpusunterboden für AvanTech YOU 280 mm für ArciTech / InnoTech Atira 270 mm
- ▶ Einbauhöhe 230 mm ab Oberkante Schubkastenboden
- ▶ Einlegewanne Höhe 45 mm
- ▶ Einlegewanne zuschneidbar, Zuschnittmaße: max. Breite 540 mm, max. Tiefe 490 mm min. Breite 503 mm, min. Tiefe 422 mm
- ▶ Einlegewanne, Eimer und Deckel Kunststoff grau
- ▶ Ablageschalen Kunststoff transluzent

Set besteht aus:

- ▶ 2 Stück Eimer mit Deckel  + 
- ▶ 2 Stück Ablageschalen
- ▶ 1 Stück Einlegewanne

Bestell-Nr.	VE
9 132 349	1 Set

Bin.it Flex 900



- ▶ Zum Einstellen in Frontauszug z. B. für AvanTech YOU und ArciTech, Nennlänge (NL) 450 mm / 500 mm oder für InnoTech Atira, Nennlänge (NL) 470 mm
- ▶ Für Schrankbreite 900 mm
- ▶ Fassungsvermögen 35 Liter
- ▶ Einbauhöhe ab Oberkante Korpusunterboden für AvanTech YOU 280 mm für ArciTech / InnoTech Atira 270 mm
- ▶ Einbauhöhe 230 mm ab Oberkante Schubkastenboden
- ▶ Einlegewanne Höhe 45 mm
- ▶ Einlegewanne zuschneidbar, Zuschnittmaße: max. Breite 840 mm, max. Tiefe 490 mm min. Breite 803 mm, min. Tiefe 422 mm
- ▶ Einlegewanne, Eimer und Deckel Kunststoff grau
- ▶ Ablageschalen Kunststoff transluzent

Set besteht aus:

- ▶ 4 Stück Eimer mit Deckel  +  +  + 
- ▶ 3 Stück Ablageschalen
- ▶ 1 Stück Einlegewanne

Bestell-Nr.	VE
9 132 350	1 Set

Hinweise

- ▶ AvanTech YOU Frontauszugskomponenten 244 - 247
- ▶ ArciTech Frontauszugskomponenten 278 - 293



hettich.com/short/cc8090